

**Modular Cooking Range Line**  
**5+5lt pastakokare, el, betjänas från 1**  
**sida med hög bakkant (utan rygglåt),**  
**kroppshöjd 800 mm**

Produkt # \_\_\_\_\_

Modell # \_\_\_\_\_

Namn # \_\_\_\_\_

SIS # \_\_\_\_\_

AIA # \_\_\_\_\_



589448 (MCKAFBDDAO)

5+5lt pastakokare, el,  
betjänas från 1 sida med  
hög bakkant (utan rygglåt),  
kroppshöjd 800 mm

## Kort specifikation

### Pos.

Enheten är konstruerad enligt DIN 18860-2 med 20 mm droppkant och 70 mm indragen sockel. Tillverkad i en robust ramkonstruktion. Arbetsyta i 2 mm 1.4301 (AISI 304). Släta arbetsytor som är enkla att rengöra. THERMODUL-Anslutningssystem ger arbetsytor med minimala skarvar som gör att fett och smuts inte kan tränga ner mellan enheterna. En multifunktionell enhet som används för att koka alla slags pasta, ris, potatis, grönsaker. Brunn i 1.4435 (AISI 316L) rostfritt stål, med automatisk vattenpåfyllning och reglering av vattentemperaturen via sensorer. Inbyggd dräneringshylla för korgarna. Säkerhetssystem och automatisk avstängning vid låg vattennivå skyddar mot överhettning. Upphöjd kant förhindrar ofrivilligt spill att komma i kontakt med maten. Standby-funktion spar energi och snabbåterställer maximal effekt. Metallvred med silikoninfattning för enklare hantering och rengöring. Kapslingsklass IPX5  
Konfiguration: Fristående med hög bakkant, betjänas från en sida.

## Huvudfunktioner

- Servicevänlig, alla viktiga komponenter kan nås från framsidan.
- THERMODUL-anlutningssystemet ger en arbetsyta utan skarvar som inte släpper igenom smuts när enheterna är sammankopplade. Detta underlättar då en enhet behöver avlägsnas vid byte eller service.
- Metallvred med silikoninfattning för enklare hantering och rengöring. Den speciella utformningen förhindrar att det kommer in vätska eller smuts i viktiga komponenter.
- Konstant påfyllning av vatten.
- Automatisk avstängning vid låg vattennivå: ingen överhettning.
- Produkten kan användas för att koka pasta, alla slags nudlar, ris, dumplings, grönsaker och soppor. Lämpar sig för såväl stora som små portioner.
- Lättgjord genomskinlig balja med rundade hörn.
- Stor synlig digital display tillverkad i härdat glas för att motstå värme och kemikalier, visar temperatur eller effektinställningar. Displayen visar även på/av-status för produkten och på/av-status för värmeelementen.
- Upphöjd kant runt baljan för att skydda mot infiltrering av smuts från bänkskivan.
- Tre säkerhetssystem skyddar mot övertemperatur och kan återställas manuellt utan verktyg.
- Automatisk vattenpåfyllning som regleras av vattennivåsensorn vid max volym.
- Vattentemperaturen styrs av elektronisk sensor och kan väljas med 5 effektnivåer.

## Konstruktion

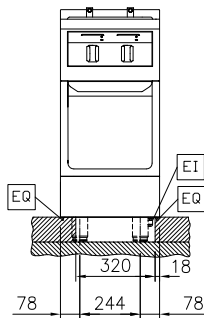
- 2 mm arbetsyta i 1.4301 (AISI 304).
- Enheten konstruerad enligt DIN 18860\_2 med 20 mm droppkant och 70 mm indragen sockel.
- Plan ytstruktur för att lätt rengöra ytorna.
- Vattenkärlet i 1.4435 (AISI 316L) rostfritt stål är sömlöst svetsat i produktens ovansida.
- IPX5 kapslingsklass
- Självbärande konstruktion.

## Hållbarhet

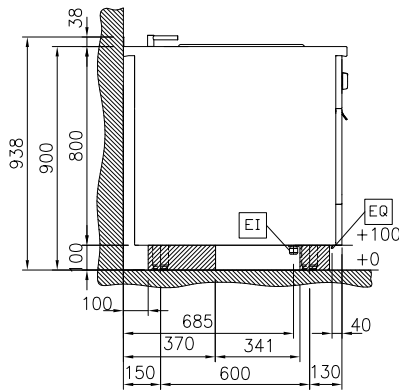
- Standby-funktionen sparar energi och återställer snabbt maximal effekt.



Front

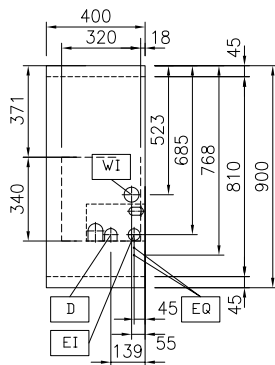


Sida



D = Avlopp  
 EI = Elektrisk anslutning  
 EQ = Ekvipotential skruv  
 WI = Vatten inlopp

Topp



### Elektricitet

Spänning: 400 V/3N ph/50/60 Hz  
 Total watt: 5 kW

### Vatten

Dimensioner tilllopp  
 kallvattenledning: 3/4"  
 Dimension  
 avloppsanslutning 1"

### Viktig information

Antal brunnar: 2  
 Brunnens invändiga  
 dimensioner (bredd): 140 mm  
 Brunnens invändiga  
 dimensioner (höjd): 225 mm  
 Brunnens invändiga  
 dimensioner (djup): 345 mm  
 Brunnkapacitet: 4 lt MIN; 5 lt MAX  
 Termostat intervall: 40 °C MIN; 90 °C MAX  
 Ytermått, bredd 400 mm  
 Ytermått, djup 900 mm  
 Ytermått, höjd 800 mm  
 Nettovikt: 65 kg  
 på bas; betjänas från en  
 sida

### Konfiguration:

### Hållbarhetsdata

Effekt, min: 7.2 Amps

## Övriga Tillbehör

- |   |            |                          |   |            |                          |
|---|------------|--------------------------|---|------------|--------------------------|
| • Kopplingsräls, TL90 med högbakkant  | PNC 912499 | <input type="checkbox"/> | • Förstärkt sidopanel endast i samband med sidohylla  | PNC 913270 | <input type="checkbox"/> |
| • Fronträcke, 400mm lång x 130 mm djup  | PNC 912522 | <input type="checkbox"/> | • - NOT TRANSLATED -  | PNC 913663 | <input type="checkbox"/> |
| • Fronträcke, 400mm lång x 200 mm djup  | PNC 912552 | <input type="checkbox"/> | • - NOT TRANSLATED -  | PNC 913673 | <input type="checkbox"/> |
| • Fällbar hylla, 300x900mm  | PNC 912581 | <input type="checkbox"/> | • HUVUDSTRÖMBRYTARE 25A, 4mm <sup>2</sup> NM (Fabrik)   | PNC 913676 | <input type="checkbox"/> |
| • Fällbar hylla, 400x900mm  | PNC 912582 | <input type="checkbox"/> | • Rostfri sidopanel, 900x800mm, slätsittande, för fristående installation, vänster/höger (skall bara användas vid installation mot något annat) | PNC 913689 | <input type="checkbox"/> |
| • Fixerad sidohylla, 200x900mm  | PNC 912589 | <input type="checkbox"/> |   |            |                          |
| • Fixerad sidohylla, 300x900mm  | PNC 912590 | <input type="checkbox"/> |   |            |                          |
| • Fixerad sidohylla, 400x900mm  | PNC 912591 | <input type="checkbox"/> |   |            |                          |
| • Rostfri frontsockel, 400mm lång, höjd = 100 mm  | PNC 912594 | <input type="checkbox"/> |   |            |                          |
| • Rostfri sidosockel, höger o vänster, installation mot vägg, 900mm djup, höjd = 100 mm | PNC 912624 | <input type="checkbox"/> |   |            |                          |
| • Rostfri sidosockel, höger o vänster, rygg-mot-rygg, 1800mm djup, höjd = 100 mm        | PNC 912627 | <input type="checkbox"/> |   |            |                          |
| • Kompletzt rostfri sockel, installation mot vägg, 400mm bredd, höjd = 100 mm, TL90     | PNC 912897 | <input type="checkbox"/> |   |            |                          |
| • Kompletzt rostfri sockel, fristående, 400mm bredd, höjd = 100 mm, TL90                | PNC 912916 | <input type="checkbox"/> |   |            |                          |
| • Kopplingsräls för enheter m hög bakkant, vänster                                      | PNC 912981 | <input type="checkbox"/> |   |            |                          |
| • Kopplingsräls för enheter m hög bakkant, höger  | PNC 912982 | <input type="checkbox"/> |   |            |                          |
| • Ryggpanel, 400x800mm, för enheter med högbakkant                                      | PNC 913022 | <input type="checkbox"/> |   |            |                          |
| • 2 korgar till 2x5lt pastakokare   | PNC 913034 | <input type="checkbox"/> |   |            |                          |
| • Rostfri sidopanel (12mm), 900x800mm, för enhet med högbakkant, vänster sida           | PNC 913102 | <input type="checkbox"/> |   |            |                          |
| • Rostfri sidopanel (12mm), 900x800mm, för enhet med högbakkant, höger sida             | PNC 913106 | <input type="checkbox"/> |   |            |                          |
| • Sido-kopplingsräls för slätsittande vänster sidopanel, TL90 med hög bakkant           | PNC 913117 | <input type="checkbox"/> |   |            |                          |
| • Sido-kopplingsräls för slätsittande höger sidopanel, TL90 med hög bakkant             | PNC 913118 | <input type="checkbox"/> |   |            |                          |
| • Lock till 2x5lt pastakokare   | PNC 913150 | <input type="checkbox"/> |   |            |                          |
| • Bottenplatta för korgar till 2x5L pasta kokare  | PNC 913158 | <input type="checkbox"/> |   |            |                          |
| • Sido-kopplingsräls (12mm) för TL 90 med hög bakkant, vänster                          | PNC 913208 | <input type="checkbox"/> |   |            |                          |
| • Sido-kopplingsräls (12mm) för TL 90 med hög bakkant, höger                            | PNC 913209 | <input type="checkbox"/> |   |            |                          |
| • U-list, sammansättning, rygg mot rygg, hög bakkant TL80/85/90                         | PNC 913226 | <input type="checkbox"/> |   |            |                          |
| • Profil, D900, TL Övrig Maskin   | PNC 913232 | <input type="checkbox"/> |   |            |                          |
| • ENERGY OPTIMIZER KIT 14A - TL80/85/90   | PNC 913244 | <input type="checkbox"/> |   |            |                          |
| • - NOT TRANSLATED -  | PNC 913268 | <input type="checkbox"/> |   |            |                          |